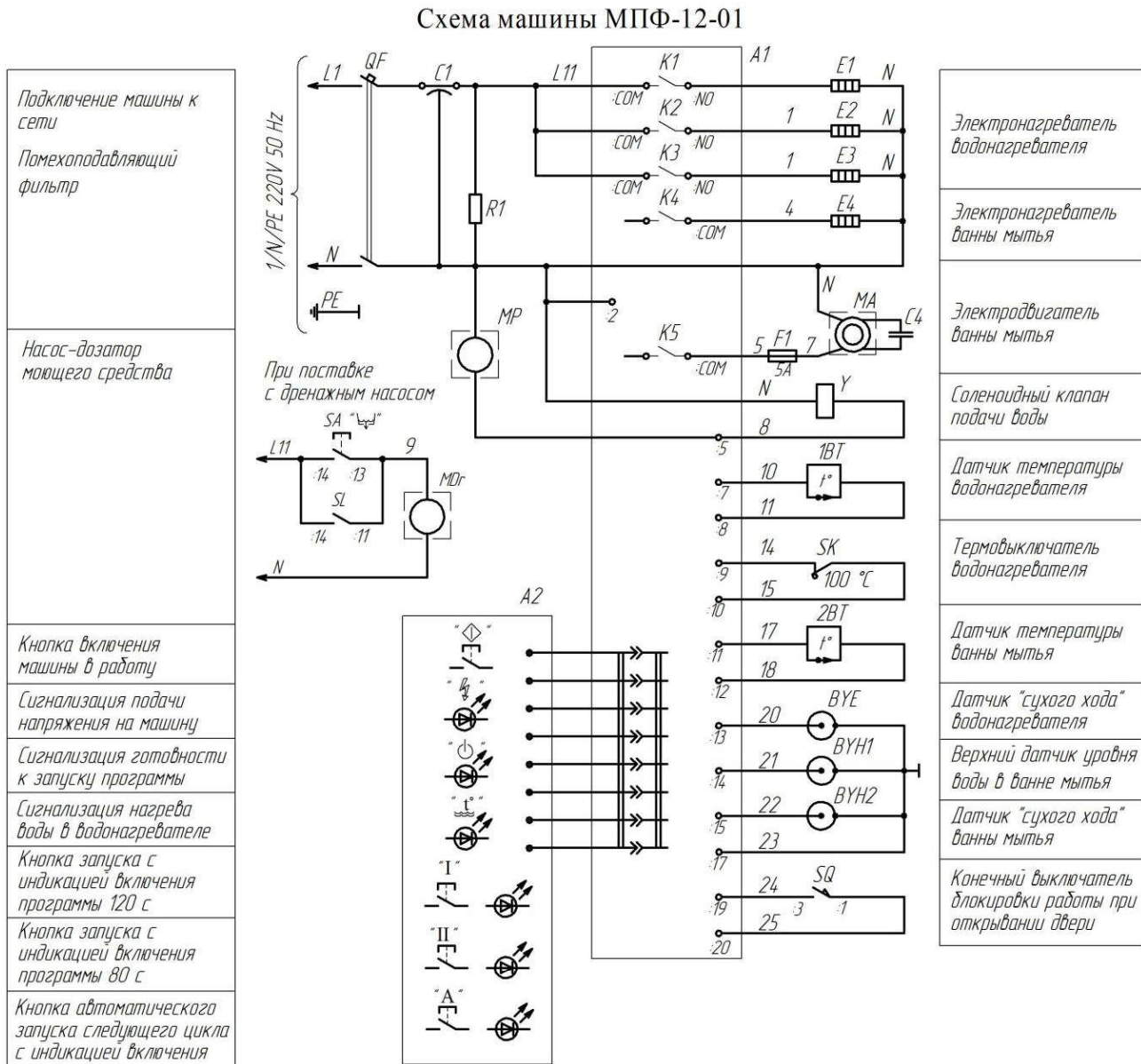


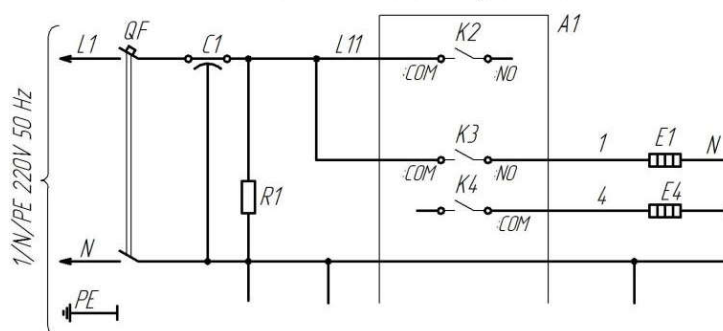
Сверху на резервуаре водонагревателя расположен термовыключатель без самовозврата, срабатывающий при кипении воды в водонагревателе и осуществляющий защиту ТЭН от перегрева при сбое настройки потенциометра или неисправности блока управления. При срабатывании термовыключателя необходимо отключить машину от сети, выявить и устранить причину срабатывания. Привести термовыключатель в рабочее состояние, нажав кнопку на его корпусе.

**ВНИМАНИЕ! ПРИВОДИТЬ ТЕРМОВЫКЛЮЧАТЕЛЬ В РАБОЧЕЕ СОСТОЯНИЕ РАЗРЕШАЕТСЯ ТОЛЬКО ПОСЛЕ ТОГО, КАК ВОДА В ВОДОНАГРЕВАТЕЛЕ ОСТЫНЕТ!**

Схема электрическая принципиальная машин приведена на рисунке 3.



**Схема машины МПФ-12-01-3**  
Остальное - см. схему МПФ-12-01



**Рисунок 3 – Схема электрическая принципиальная**

## Перечень элементов схемы электрической принципиальной

Поз. обозначение	Наименование	Кол.				Примечание
		МПФ-12-01				
		-	-ДН	-3	-3-ДН	
A1	Блок управления МПФ 65.200	1				
A2	Панель управления МПФ 62.000	1				
1BT, 2BT	Датчик температуры МПФ 66.000	2				
BYE	Датчик уровня МПУ-700 01.03.040-01	1				
BYH1, BYH2	Датчик уровня МПУ-700 01.00.010-01	2				
C1-C3	Конденсатор К73-28-1 500/220В 70 А-1,0 мкФ	3				
C4	Конденсатор Cond mF 12,5	1				
E1	Электронагреватель трубчатый ТЭН-220V/ 3000W 16.222	-	1			
E1-E3	Электронагреватель трубчатый ТЭН-220V/ 1600W 16.242	3		-		
E4	Электронагреватель трубчатый ТЭН-220V/1600W 16.246	1				
F1	Вставка плавкая ВПБ6-13 с держателем Fuse	1				5А
MA	Электронасос ZF210SX	1				
MP	Насос-дозатор моющего средства NBR 1.5	1				
R1-R3	Резистор C2-33H-2 - 2 МОм	3				
SK	Термовыключатель ТК32-03-100±3%	1				
SQ	Микропереключатель MS-385	1				
Y	Клапан электромагнитный запорный 10150096 Eltek	1				
MDr	Дренажный насос DSP 25-024	-	1	-	1	
SA	Кнопка управления ST22-KB-10	-	1	-	1	
SL	Датчик-реле уровня CONCORE KS-3 58/38 мм	-	1	-	1	
QF	Автоматический выключатель 25 А	1		-		В состав машины не входит
	Автоматический выключатель 16 А	-		1		

## 2 Требования безопасности

### 2.1 Общие требования

Установка в стационарной проводке вводного автоматического выключателя и устройства защитного отключения (УЗО), или дифференциального автоматического выключателя обязательна.

Установку, подключение, а также техническое обслуживание и ремонт машины производить только при отключенной электросети (автоматическом выключателе в стационарной проводке). Работы должны выполняться лицами, ознаменными с устройством машины, настоящим руководством по эксплуатации, имеющими квалификацию электромонтера не ниже III разряда, квалификационную группу допуска по электробезопасности не ниже III и в соответствии с требованиями "Правил устройства электроустановок" и "Правил техники безопасности при эксплуатации электроустановок" – для РБ. В других странах – в соответствии с действующими Правилами в стране применения изделия.

### **ВНИМАНИЕ: ЗАЗЕМЛЕНИЕ МАШИНЫ ОБЯЗАТЕЛЬНО!**

### 2.2 Меры безопасности при эксплуатации

При эксплуатации машины необходимо соблюдать следующие правила безопасности:

- проверять надежность подсоединения к машине защитного провода (провода заземления) и, при наличии, эквипотенциального провода;
- перед включением машины убедиться в том, что все облицовки закреплены;